

VAMK

VAASAN AMMATTIKORKEAKOULU  
UNIVERSITY OF APPLIED SCIENCES



VAMK

ROBOAKATEMIA

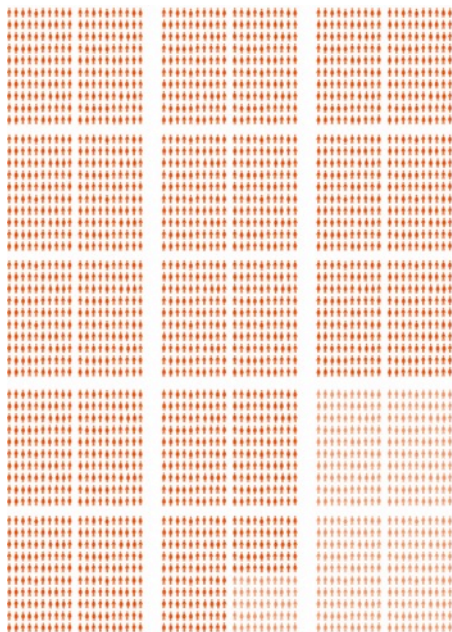
# ROBOAKATEMIA

Roboakatemia ja robotiikan koulutus

# VAMK-yhteisö



VAASAN AMMATTIKORKEAKOULU  
UNIVERSITY OF APPLIED SCIENCES



**3230**  
OPISKELIJAA

**570**  
MONIMUOTO-  
OPISKELIJAA



**199**  
HENKILÖSTÖÄ



**TEKNIikka 1395**  
**LIIKETALOUS 1050**  
**SOSIAALI- JA TERVEYSALA 785**

# Tekniikan koulutukset

OSAAJAKSI  
VAASAN  
SEUDUN  
ENERGIA-  
KESKITTYMÄÄN,  
JOKA ON  
POHJOISMAIDEN  
SUURIN

- Energia- ja ympäristötekniikan kansainvälisten projektien osaamista
  - Energiatekniikka (insinööri, AMK)
  - Ympäristötekniikka (insinööri, AMK)

- Energia-alan koneiden ja laitteiden 3D-suunnittelua, robottiautomaatiota ja järjestelmien projektointia
  - Konetekniikka (insinööri, AMK)

- Sähköenergian jakelua, teollisuuden sähköenergiajärjestelmiä ja automaatiota
  - Sähkötekniikka (insinööri, AMK)

- Energiateollisuuden ICT:n, ohjelmistotekniikan ja sulautettujen järjestelmien suunnittelua
  - Tietotekniikka (insinööri, AMK)
  - Information Technology (Bachelor of Engineering)

- Kansainvälistä projektien johtamista
  - Project Management (Master of Engineering), yhteistyössä Seinäjoen AMK:n kanssa

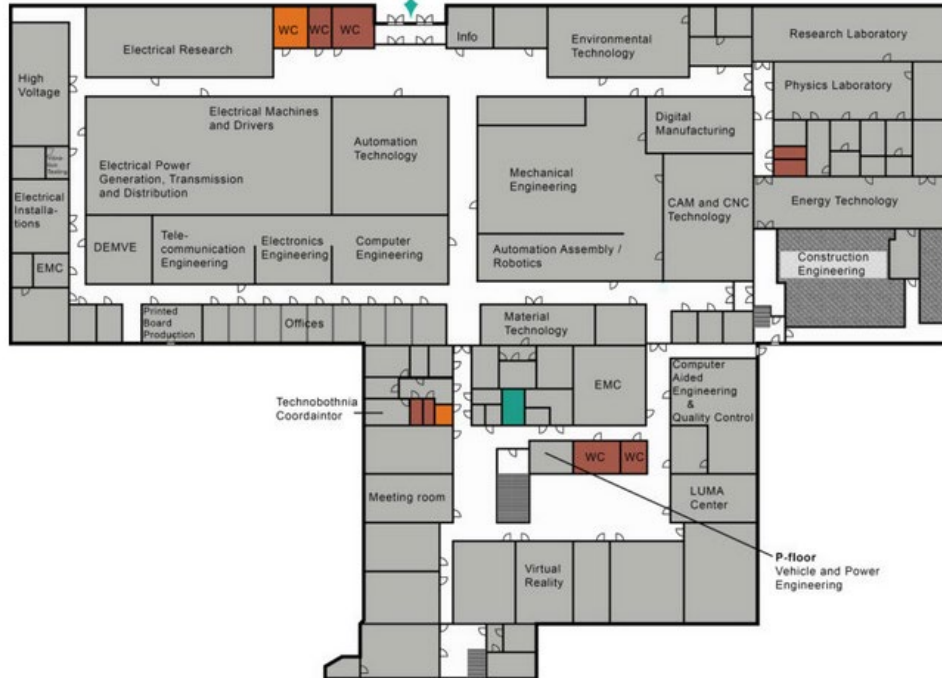


# Konetekniikan laboratorio

Technobothniassa <https://www.technobothnia.fi/>



VAASAN AMMATTIKORKEAKOULU  
UNIVERSITY OF APPLIED SCIENCES



# ROBOAKATEMIA



Roboakemia on oppimisympäristö, jonka sisällä toteutetaan robotiikkaan liittyviä TKI- toimeksiantoja. Siinä integroituu *oppiminen*, *aluekehitys* ja *TKI-toiminta*.

Keskeistä oppimisympäristön toiminnassa on oppiminen ja vuorovaikutus todellisten toimeksiantojen avulla, projektityyppinen toiminta, sekä verkostoituminen.

Tarkoituksena on toteuttaa laajempi robotiikkaan liittyvä TKI- projekti. Tähän projektiin liitetään soveltuvin osin juonteeseen sisältyvien opintojaksojen harjoitustyöt. Lisäksi opinnäytetyö voidaan liittää osaksi roboakatemiaa.



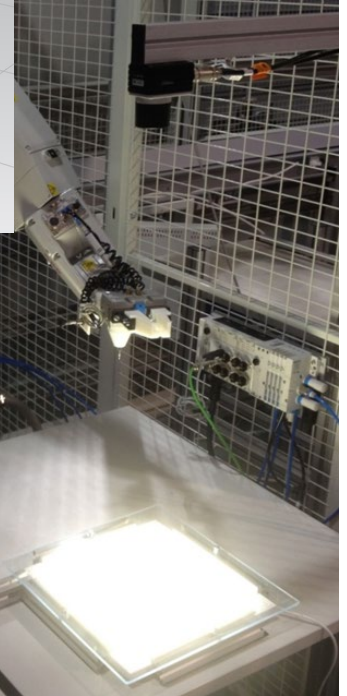
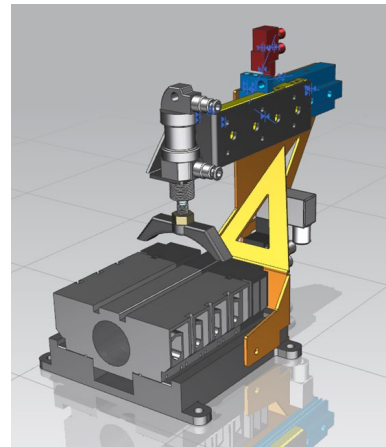
# ROBOAKATEMIA

Projekteja voi olla useampi pieni tai yksi iso kokonaisuus. Näitä projekteja voidaan jatkaa opinnäytetyönä.

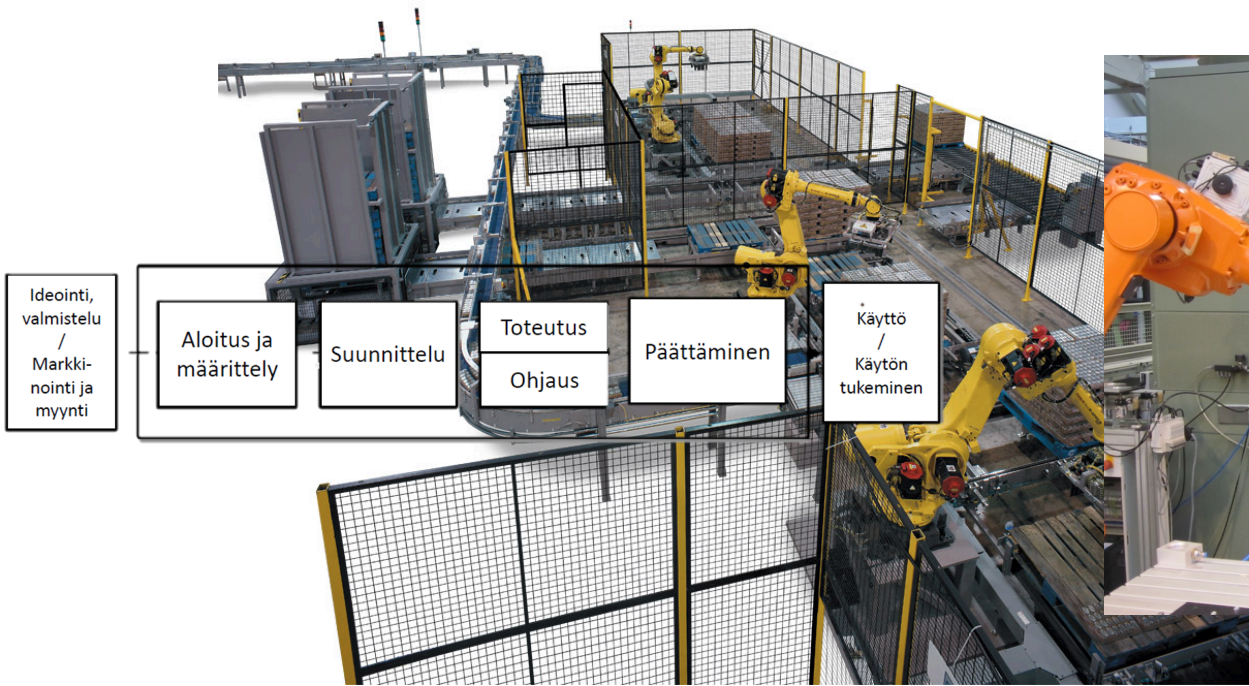
Projektien sisältö ei ole tarkoin rajattu, kunhan se sisältää elementtejä robotiikasta. Se voi olla uuden solun suunnittelua, robottisolun kehitystyötä, työkalujen, tarttujien ja jigien suunnittelua ja valmistusta.

Projekteille tehdään sopimukset ja projektisuunnitelmat. Lopuksi koostetaan loppuraportit saavutetuista tuloksista liitteineen. Loppuseminaarissa ryhmät esittelevät työnsä tilaajille

- Yhden projektityön hinta yritykselle on 350€ + alv.



# ROBOAKATEMIA



# ROBOTIIKAN TÄYDENNYSKOULUTUS

Perusopetuksen lisäksi toteutamme myös räätälöityjä koulutuksia yrityksille. Käytössämme on viisi ABB- ja kaksi Fanuc-robottia. Lisäksi Omron LD mobiilirobotti. Myös konenäköjärjestelmiä ja virtuaalitodellisuutta voidaan tarpeen tullen testaila. Olemme myös kehittämässä robotilla 3D-tulostusta juuri alkavan hankkeen puitteissa.





# Yhteistyö ABB Roboticsin kanssa

Tarjoamme myös ABB Roboticsin yhteistyökumppanina heidän robotiikkakursseja täällä Vaasassa. Vähemmän matkustelua ja mahdollisuus tehdä vaihtoehtoisia jaksotuksia kurssipäivien aikatauluissa.

<https://new.abb.com/products/robotics/fi>

[Käyttäjäkurssi R100 & Ohjelmoinnin peruskurssi R102](#)

**ABB**

## ABB Robottikoulutukset Vaasassa Koulutuspalvelumme lähelläsi



ABB robottikoulutuksilla varmistat työntekijöidesi osaamisen sekä parannat yrityksesi robotisolujen tuottavuutta pidentämällä niiden käynnissäoloaikaa. Paikallinen koulutuskeskus mahdollistaa asiakkaillemme entistä helpomman tavan kouluttautua robotiikan alalla.

### Kutsu

Tervetuloa ABB robottikoulutuksiin Vaasaan Käyttäjäkurssi R100 & Ohjelmoinnin peruskurssi R102

**Paikka:** Technobothnia, Vaasan ammattikorkeakoulu Puuvillakuja 3, Vaasa  
**Aika:** Koulutusaikataulun tai sopimuksen mukaisesti  
**Kouluttaja:** Mika Billing

### Yleistä koulutuksista

Harjoittelu koulutuksissa toteutetaan pienvyöryssä, jolloin yksi robotista kohti koulutettavia on maksimissaan 3 henkilöä. Näin pystymme varmistamaan, että jokainen saa riittävästi käytännön harjoittelua koulutuksen aikana.

Koulutukset soveltuvat robotisolun operaattoreille sekä henkilöille, joilla on tarve syventää ABB robotiohjelmointi-osaamistaan

### Agenda

Koulutusten agendat noudattavat ABB:n koulutus-tuotteiden sisältöä. Nautimme mielellämme lisätietoja koulutuksiin liittyvistä kysymyksistä. Yhteystietomme löydät esitteen ilmoittautuminen ja lisätiedot-kohdasta.

Paikallisissa koulutuskeskuksissa kouluttajina toimivat ABB:n sertifioidut kouluttajat, joilla on pitkä kokemus asiakaskoulutuksista. Koulutuslaitteistona käytetään nykyaikaisia robotisoluja ja myös opetuksessa hyödynnetään uusia teknologioita.

### Ilmoittautuminen ja lisätiedot

Lisätietoja koulutuksista sekä ilmoittautuminen kursseille puhelimitse tai sähköpostilla:

Mobile: +358 50 33 27250  
E-Mail: juha.maimio@fi.abb.com

### Näin löydät Technobothniaan:

Puuvillakuja 3 65200 Vaasa. Vapaa pysäköinti katalla merkattuihin paikkoihin.

